



ACCO Brands Works For You

Wide Format Laminate

ワイドフォーマットラミネーター

ワイドフォーマットラミネーターカタログ 2011

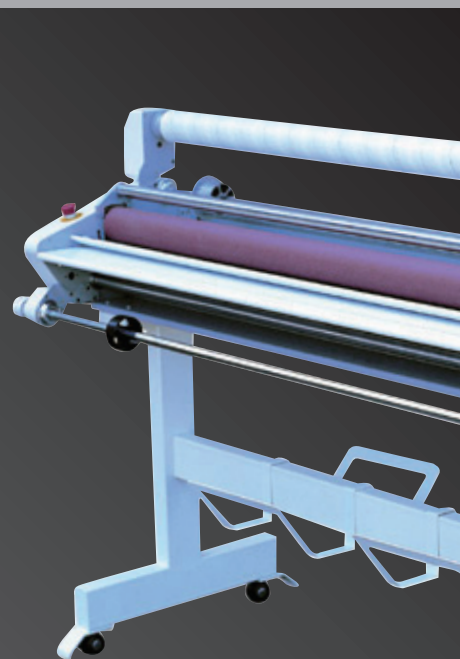
Wide Format Laminate



ARCTIC EAGLE 1150



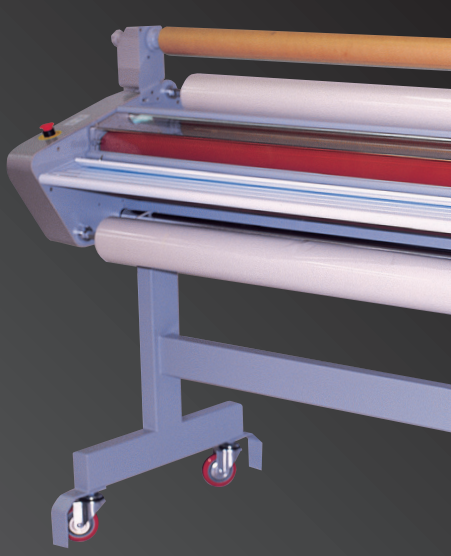
ARCTIC EAGLE 1400



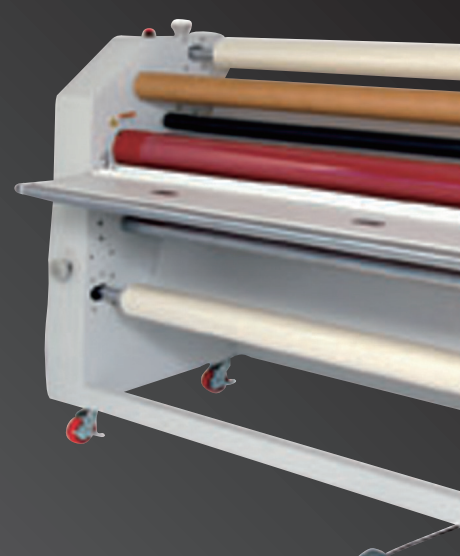
ARCTIC EAGLE 1600



ARCTIC Titan 110



ARCTIC Titan 165



2064WF



アコ・ブランド・ジャパン株式会社

ACCO Brands Works For You

www.accobrand.co.jp



Wide Format Laminate

ワイドフォーマットラミネーター

ARCTIC EAGLE 1150

B0サイズプリンターユーザーのために開発されたコールドラミネーター
スタンダードモデルでありながら、上級ラミネーター並みの仕上がりを実現!



125.0kg

→ ARCTIC EAGLE 1150の特長

長尺の加工物も簡単にロールでフィード、繰出し装置を標準装備しています!
ロールペーパーは送り出しシャフトにセット、しかも高品位シリコンローラーでシワのない加工ができます。最大1,150mmのプリント加工を簡単にワンマンオペレートできる親切設計です

- フットペダルでもローラーを回転させることができるため、両手が自由に使えます。
- 加工物の厚さに応じ、プレセッティングの溝にレバーをセットするだけ。最良のローラー圧力が得られます。
- 上下ローラーの間隔が最大13mmと広く、ローラーまわりのフィルムの取扱いに便利です。
- ラミネーター本体後部に、フィルムを切るカッターを標準装備。片手で加工物を切り離すことができます。
- 離型紙巻き取り装置には、微妙なテンション調整が可能なノブが取り付けられています。

加工物の巻き取り装置を標準装備。

- 排出される加工物が自動的に巻き取られていくため、本体後部のオペレーターが不要です。

オペレーターを守る、安全設計。

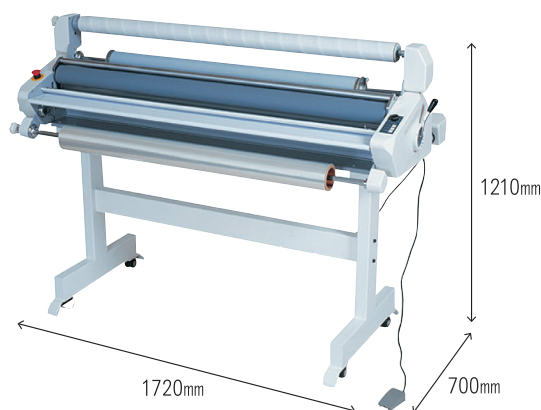
- 赤外線センサーがローラー前面の危険を察知し、指がローラーに近づくと回転が止まります。
- 安全ボタンを押すと回転が即時中断されます。

加工幅	1,150mm
加工速度	最大5,000mm/分(可変式)
最大ローラーニップ幅	13mm
ローラー回転	正逆両回転
紙管径	77mm(3インチ)
電源	単相100V
消費電力	0.7A

上記仕様は、今後予告なしに変更する場合があります。

ARCTIC EAGLE 1400

シリーズベストセラー機。加工物の巻き取り装置を標準装備
加工幅1400mm対応のコールドラミネーター!



150.0kg

→ ARCTIC EAGLE 1400の特長

簡単にワンマンオペレートをサポート。
最大1,400mmのワイドプリント加工もラクラク、ワンマンオペレートできる親切設計です

- フットペダルでもローラーを回転させることができるため、両手が自由に使えます。
- 加工物の厚さに応じ、プレセッティングの溝にレバーをセットするだけ。最良のローラー圧力が得られます。
- 上下ローラーの間隔が最大20mmと広く、ローラーまわりのフィルムの取扱いに便利です。
- ラミネーター本体後部に、フィルムを切るカッターを標準装備。片手で加工物を切り離すことができます。
- 離型紙巻き取り装置には、微妙なテンション調整が可能なノブが取り付けられています。

加工物の巻き取り装置を標準装備

- 排出される加工物が自動的に巻き取られていくため、本体後部のオペレーターが不要です。

オペレーターを守る、安全設計

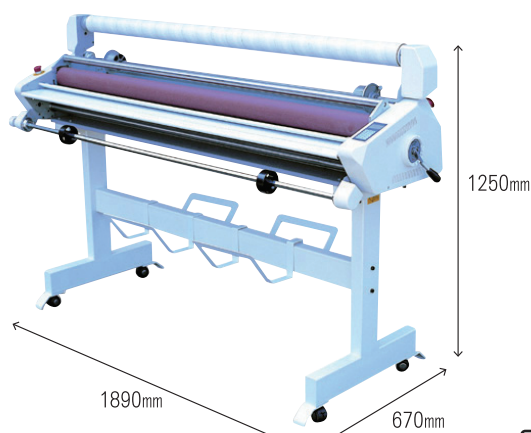
- 赤外線センサーがローラー前面の危険を察知し、指がローラーに近づくと回転が止まります。
- 安全ボタンを押すと回転が即時中断されます。

加工幅	1,400mm
加工速度	最大2,500mm/分(可変式)
最大ローラーニップ幅	20mm
ローラー回転	正逆両回転
紙管径	77mm(3インチ)
電源	単相100V
消費電力	0.7A

上記仕様は、今後予告なしに変更する場合があります。

ARCTIC EAGLE 1600

加工幅1550mm、ラージサイズの出力物にも対応
ヒートアシスト方式採用のコールドラミネーター!



200.0kg

→ ARCTIC EAGLE 1600の特長

簡単にワンマンオペレートをサポート。
最大1,550mmのワイドプリント加工もラクラク、ワンマンオペレートできる親切設計です

- フットペダルでもローラーを回転させることができるため、両手が自由に使えます。
- 加工物の厚さに応じ、プレセッティングの溝にレバーをセットするだけ。最良のローラー圧力が得られます。
- ローラーを温めるヒートアシストシステムは、作業室温の影響を最小限に抑えることができます。
- ラミネーター本体後部に、フィルムを切るカッターを標準装備。片手で加工物を切り離すことができます。

加工物の巻き取り装置を標準装備

- 排出される加工物が自動的に巻き取られていくため、本体後部のオペレーターが不要です。

オペレーターを守る、安全設計

- 赤外線センサーがローラー前面の危険を察知し、指がローラーに近づくと回転が止まります。
- 安全ボタンを押すと回転が即時中断されます。(前面・後面の2ヶ所に設置)

加工幅	1,550mm
加工速度	最大2,700mm/分(可変式)
最大ラミネート厚	13mm
ローラー最適温度	45℃
ローラー回転	正逆両回転
紙管径	77mm(3インチ)
電源	単相100V [50/60Hz]
消費電力	15A

上記仕様は、今後予告なしに変更する場合があります。

Titan 110

加工幅 1100mm、ホット&コールド兼用両面ラミネーター
簡単・キレイに仕上がるイージー・オペレートシステム!



115.0kg

→ Titan 110の特長

ホット&コールド兼用両面ラミネーター

- ヒートフィルムを使用することができ、コールドフィルムではできない両面ラミネートが可能です。
- 加工内容よりフィルムを使い分けられるのでコスト効率が上がります。

快適な施工セッティング

- 液晶コントロールパネルで、ローラー温度や加工速度が一目で確認できます。
- 加工設定を記憶させるシステムを採用。ワンタッチ操作が設定できます。
- フィルムを切り離すためのカッタースイッチを標準装備。

仕上がりが美しい信頼の高品質

- 付着物を簡単に取り除くことができるシリコンコートローラーを採用。
- 付着物のないローラーでクリアな表面の仕上がりを実現します。
- 赤外線温度コントロールシステムにより、ローラー温度が一定に保たれます。

オペレーターを守る、安全設計

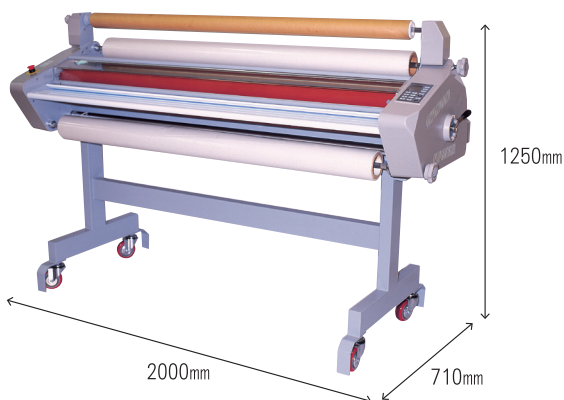
- ローラーを透明シールドでカバーし、衣類や手の巻き込みを防止。
- 緊急停止ボタンやインターロックスイッチを標準搭載。
- オートオフ機能により、作動しない状態が続くと自動的にスリープモードになります。

加工幅	1100mm [ヒート]/1100mm [コールド]
加工速度	最大3,000mm/分 (可変式)
最大ローラーニップ幅	13mm
ローラー最適温度	0~160℃
紙管径	77mm (3インチ)
電源	単相200V [50/60Hz]
消費電力	15A

上記仕様は、今後予告なしに変更する場合があります。

Titan 165

加工幅 1625mm (コールド)、商業デジタルプリントを強力にサポート
低価格・高機能・省スペース、ホット&コールド兼用両面ラミネーター!



148.0kg

→ Titan 165の特長

ホット&コールド兼用両面ラミネーター

- ヒートフィルムを使用することができ、コールドフィルムではできない両面ラミネートが可能です。
- 加工内容よりフィルムを使い分けられるのでコスト効率が上がります。

快適な施工セッティング

- 液晶コントロールパネルで、ローラー温度や加工速度が一目で確認できます。
- 加工設定を記憶させるシステムを採用。ワンタッチ操作が設定できます。
- フィルムを切り離すためのカッタースイッチを標準装備。

仕上がりが美しい信頼の高品質

- 付着物を簡単に取り除くことができるシリコンコートローラーを採用。
- 付着物のないローラーでクリアな表面の仕上がりを実現します。
- 赤外線温度コントロールシステムにより、ローラー温度が一定に保たれます。

オペレーターを守る、安全設計

- ローラーを透明シールドでカバーし、衣類や手の巻き込みを防止。
- 緊急停止ボタンやインターロックスイッチを標準搭載。
- オートオフ機能により、作動しない状態が続くと自動的にスリープモードになります。

加工幅	1575mm [ヒート]/1625mm [コールド]
加工速度	最大3,000mm/分 (可変式)
最大ローラーニップ幅	13mm
ローラー最適温度	0~160℃
紙管径	77mm (3インチ)
電源	単相200V [50/60Hz]
消費電力	25A

上記仕様は、今後予告なしに変更する場合があります。

2064WF

ホット/コールド対応

両サイドに効率的な操作を約束するコントロールパネル
加工幅 1620mmのハイエンドモデル!



680.0kg

→ 2064WFの特長

- 正確なプレッシャーと温度設定ができるデジタルディスプレイ。
- 連続的にホットとコールドを加工できる双方向性。
- コントロールパネルは、マシンの前後両方に設置されています。
- フットペダルでもローラーを回転させることができるため、両手が自由に使えます。
- ロールトゥーロールでの加工が可能です。
- ヒートローラーとフルローラーは、独立して圧力調節可能です。
- 回転式レバーでの調節機能があるので、ヒートローラーは無段階に25mmまでに調整できます。
- 高品質シリコンローラーなので、クリーニングが容易です。
- 巻き戻しの2方向性があるので、多種多様な加工を可能にします。
- スイングアウトシャフトはフィルムの取付け・取外しを容易にします。
- 大きなアイドルローラーは、加工物にシワが寄るのを防ぎます。

加工幅	1,620mm
加工速度	610~4,570mm/分 (両サイド操作時)
最大ラミネート厚	25mm
ローラー最適温度	0℃~148℃
電源	3相 220V [60Hz]
消費電力	40A

上記仕様は、今後予告なしに変更する場合があります。

製品仕様

品名	アーケティック イーグル 1150	アーケティック イーグル 1400	アーケティック イーグル 1600
品番	AE1150	AE1400	AE1600
価格	945,000円(本体価格900,000円)	1,260,000円(本体価格1,200,000円)	1,837,500円(本体価格1,750,000円)
サイズ	W1500×D750×H1200mm	W1720×D700×H1210mm	W1890×D670×H1250mm
重量	125.0kg	150.0kg	200.0kg
電源	単相100V	単相100V	単相100V [50/60Hz]
消費電力	0.7A	0.7A	15A
加工幅	1150mm	1400mm	1550mm
加工速度	最大5,000mm/分(可変式)	最大2,500mm/分(可変式)	最大2,700mm/分(可変式)
最大ローラーニップ幅	13mm	20mm	13mm
ローラー回転	正逆両回転	正逆両回転	正逆両回転
紙管径	77mm(3インチ)	77mm(3インチ)	77mm(3インチ)
最大ラミネート厚	—	—	13mm
加工温度	—	—	—
JANコード	4995364190251	4995364114585	4995364114509

品名	アーケティック タイタン 110	アーケティック タイタン 165	2064WF
品番	Titan110	Titan165	2064WF
価格	オープンブライス	オープンブライス	オープンブライス
サイズ	W1500×D710×H1250mm	W2000×D710×H1250mm	W2090×D1120×H1370mm
重量	115.0kg	148.0kg	680.0kg
電源	単相200V	単相200V	3相 220V [60Hz]
消費電力	15A	25A	40A
加工幅	1100mm [ヒート]/1100mm [コールド]	1575mm [ヒート]/1625mm [コールド]	1620mm
加工速度	最大3,000mm/分(可変式)	最大3,000mm/分(可変式)	610~4,570mm/分(両サイド操作時)
最大ローラーニップ幅	13mm	13mm	25mm
ローラー回転	正逆両回転	正逆両回転	正逆両回転
紙管径	77mm(3インチ)	77mm(3インチ)	77mm(3インチ)
最大ラミネート厚	13mm	13mm	25mm
加工温度	0~160℃	0~160℃	0~148℃
JANコード	4995364114561	4995364114943	4995364116053



商品を安全にお使いいただくために

●ご使用前には必ず「取扱説明書」をよくお読みの上、正しくお使いください。

- 製品の仕様およびデザインは改良等のため、予告なく変更する場合がございます。
- サイズはすべて外形寸法です。幅(W)×奥行(D)×高さ(H)
- ご注文の際は商品名または、商品番号でお問い合わせください。



アコ・ブランド・ジャパン株式会社

(旧日本ジー・ピー・シー株式会社) www.accobrand.co.jp

本社 〒164-8721 東京都中野区本町1-32-2 ハーモニータワー
03(5351)1926

大阪営業所 〒541-0045 大阪市中央区道修町1-2-2 花房ビル
06(6229)3343

■ お求めは技術と信用のある当店へ

大判プリンター比較.jp
0120-81-2166 営業時間9:00~18:00(土日祝日休み)